



Volvo Trucks. Driving Progress

VOLVO FM

PRODUKTÖVERSIKT



VOLVO FM

Den bekväma rullande arbetsplatsen.

**EXTRA LÅGA HYTTER
TILLGÅNGLIGA.**
Daghytt eller sovhytt.

FÖRBÄTTRAD AERODYNAMIK.
Rundare former och mindre mellanrum.

EFFEKTIVA DRIVLINOR.
Utnyttjar bränslet maximalt.

I-SEE.
Sparar bränsle genom att utnyttja
topografin.

I-SHIFT DUAL CLUTCH.
Smidig acceleration utan avbrott
i kraftöverföringen.

VOLVO DYNAMIC STEERING.
Stabilitet, kontroll och mindre
belastning.

EFFEKTIVA AXLAR.
Perfekta för en mängd olika
användningsområden.





KÖRSTÖDSSYSTEM.

Ger extra säkerhet vid behov.

IDENTIFIERING AV VÄGMÄRKEN.

Hjälper dig att hålla koll på reglerna.

**AKTIV FARTHÅLLARE MED
STOPP OCH START-FUNKTION.**

Ger en avslappnad körning,
även i tät trafik.

**MOTORBROMS OCH HYDRAULISK
RETARDER.**

Avlastar lastbilens färdbromsar.

ALLTID UPPKOPPLAD.

Kommunicerar med verkstaden.

Exteriören.

RYMLIG HYTT.

Upp till 1 m³ mer innerutrymme.

FÖRBÄTTRADE SPEGLAR.

Mycket bra sikt, modernt utseende.

DÖDA VINKEL-KAMERA PÅ PASSAGERARSIDAN.

Ger en översikt över områdena
närmast lastbilen.

STÖRRE VOLVOJÄRNMÄRKE.

Ger en ikonisk look.

FÖRBÄTTRAD AERODYNAMIK.

Rundare former sparar bränsle.

FÖRBÄTTRADE STRÅLKASTARE.

Välj mellan LED- eller halogenstrålkastare.





UTMÄRKT SIKT.

Stora fönsterytor och en låg dörrlinje.

FJÄRRSTYRNING.

Volvo Dynamic Steering ger möjlighet att fjärrstyra lastbilen från utsidan.

ENKEL I- OCH URSTIGNING.

Förbättrat ergonomiskt fotsteg.

PÅBYGGARVÄNLIGT CHASSI.

Lätt att skräddarsy för specifika behov.

AXLAR FÖR ALLA BEHOV.

Två till fem axlar, en eller två drivaxlar.

**HÖGRE AXELTRYCK PÅ
FRAMAXLARNNA.**

De luftfjädrade framaxlarna kan belastas med upp till 10 ton.



Stylingnivåer.

Välj mellan två olika stylingnivåer och hundratala färger för att anpassa lastbilen till din smak och din verksamhet. Utforska de olika stylingnivåerna i [Volvo Truck Builder](http://www.volvotrucks.se) på www.volvotrucks.se



GRUNDLÄGGANDE STYLINGNIVÅ. Den här stylingnivån har en svart grill, och stötfångare, backspeglar m.m. i färgen Thunder Grey. Endast hytten är lackerad.



UTÖKAD STYLINGNIVÅ. Stötfångarna, speglarna och övriga detaljer är lackerade i samma färg som karossen. Grill i färgen Thunder Grey. Aluminiumdetaljer i istället.

Hyttens interiör.

TRE OLIKA INREDNINGSNIVÅER.

För dina behov.

JUSTERBAR RATT MED TILTFUNKTION.

Hitta den perfekta körställningen.

RATTKNAPPAR.

Gör det enklare att hålla händerna på ratten och ögonen på vägen.

LÅG DÖRRLINJE.

Ger förbättrad sikt.

KOMFORT ELLER LYXIG FÖRARSTOL.

Du sitter alltid bekvämt.



The image shows the interior of a car, focusing on the dashboard and center console. The steering wheel is on the left, and the dashboard features a digital instrument display and a central infotainment screen. The center console has a gear shifter and various control buttons. The overall lighting is dim, highlighting the illuminated displays and controls.

DIGITAL INSTRUMENTDISPLAY.

En fullständigt dynamisk display som visar information baserad på den aktuella körsituationen.

NIOTUMS SIDODISPLAY.

Används för att styra mediefunktioner, kameror och lastbilens funktioner.

ANTISPINNSYSTEMPANEL.

Intuitiv styrning av dragförmågan med utmärkt återkoppling på instrumentdisplayen.

FÖRBÄTTRAD VÄXELSPAK.

Integrerad och med förbättrad ergonomi.

STÖRRE FÖRVARINGSUTRYMMEN.

Upp till 340 l större volym.



Inredningsnivåer.

Välj mellan de tre inredningsnivåerna Robust, Dynamic och Progressive som beskrivs nedan. Du kan dessutom välja bland ett stort utbud av färger. Det är enkelt att hitta din egen stil.

Utforska de olika inredningsnivåerna

i Volvo Truck Builder på www.volvotrucks.se



INREDNINGSNIVÅN ROBUST. Vinylklädsel, gummimattor i färgen Raven, dekor i färgen Crossline och lister i färgen Blue Metallic.



INREDNINGSNIVÅN DYNAMIC. Textilkädsel. Gummimattor i färgen Raven, dekor i färgen Crossline och lister i färgen Blue Metallic.



INREDNINGSNIVÅN PROGRESSIVE. Plysch- eller skinnklädsel. Gummimattor i färgen Raven, dekor i färgen Dark Skylark och lister i färgen Satin Chrome.

Hyttspecifikationer.

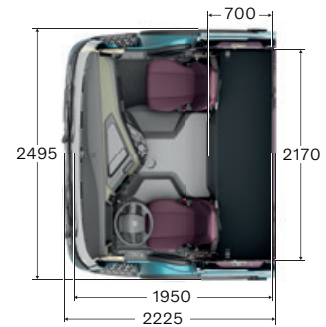
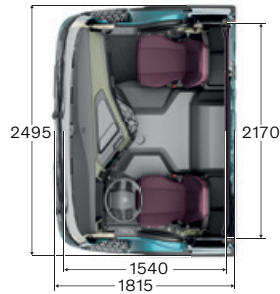
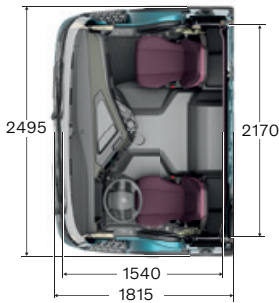
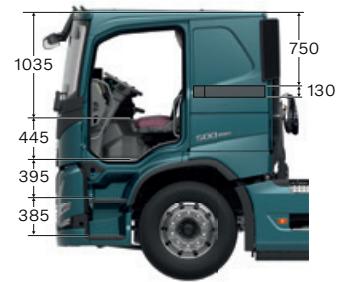
LÅG DAGHYTT



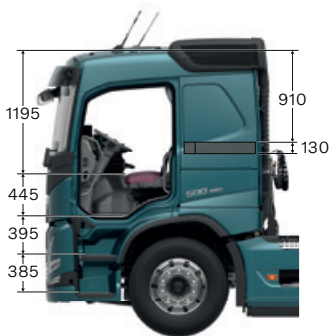
DAGHYTT



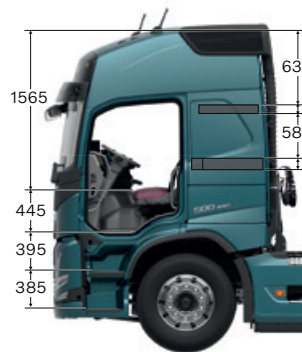
LÅG SOVHYTT



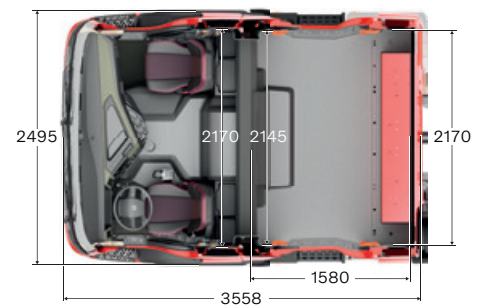
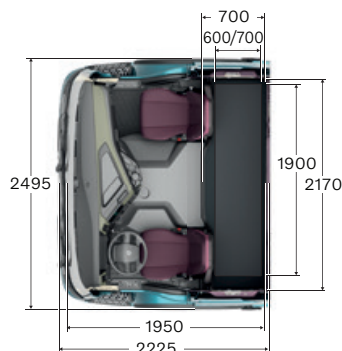
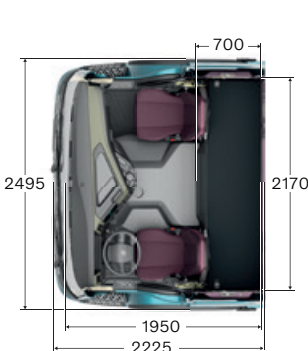
SOVHYTT



GLOBETROTTER-HYTT



MANSKAPSHYTT





Chassi.



AGM-BATTERI.
Förbättrad batteriprestanda.

DUBBELT BATTERISYSTEM.
Ger tillräcklig kraft för både all utrustning i hytten och fullständig startförmåga.

BACKKAMERA.
För precision och säkerhet.

DÄCKTRYCKSÖVERVAKNING.
Rätt däcktryck minskar bränsleförbrukningen och däckslitage.

ÖKADE STYRVINKLAR.
Förbättrad manövrerbarhet och mindre däckslitage.

UPP TILL ÅTTA KAMEROR.
Optimerad vy runt lastbilen för varje användningsområde.

CONNECTED BODY.
Effektiv användning av påbyggnadens kapacitet.

ENKEL PÅBYGGNADSPROCESS.
Färdigbyggd direkt från fabriken.

VOLVOS PÅBYGGARANVISNINGAR.
Säkerställer kvaliteten och minskar ledtiderna.

LÄTTVIKTSCHASSIER.
Möjliggör högre nyttolast.

LASTINDIKATOR MED AXELTRYCK.
Hjälper dig att utnyttja lastförmågan maximalt.

Drivlina.

Motorer

11-LITERS	Max. motoreffekt	Max. vridmoment
D11K330 (245 kW)	330 hk vid 1 700–1 800 v/min	1 600 Nm vid 950–1 400 v/min
D11K380 (280 kW)	380 hk vid 1 700–1 800 v/min	1 800 Nm vid 950–1 400 v/min
D11K430 (317 kW)	430 hk vid 1 700–1 800 v/min	2 050 Nm vid 1 000–1 400 v/min
D11K460 (339 kW)	460 hk vid 1 700–1 800 v/min	2 200 Nm vid 1 050–1 400 v/min.


13-LITERS		
D13K420 (309 kW)	420 hk vid 1 400–1 800 v/min	2 100 Nm vid 860–1 400 v/min
D13K460 (345 kW)	460 hk vid 1 400–1 800 v/min	2 300 Nm vid 900–1 400 v/min
D13K500 (368 kW)	500 hk vid 1 530–1 800 v/min	2 500 Nm vid 980–1 270 v/min
G13C420 (309 kW), gasdriven	420 hk vid 1 400–1 800 v/min	2 100 Nm vid 1 000–1 400 v/min
G13C460 (338 kW), gasdriven	460 hk vid 1 700–1 800 v/min	2 300 Nm vid 1 050–1 400 v/min

Växellådor

I-SHIFT

12-stegad split- och rangeväxellåda med automatiskt växlingssystem. Versionen med dubbelkoppling (SPO2812) ger snabba, smidiga och bekväma växlingar. Versionen med krypväxlar gör det möjligt att köra mycket långsamt med full kontroll över motorns effekt.

Typ	Högsta växel	Vridmoment (Nm)	Godkänd för tågvikt (ton)
AT2412F	Direkt	2400	44
AT2612F	Direkt	2600	100
ATO2612F	Överväxel	2600	100
SPO2812 Dual Clutch	Överväxel	2800	80



En del av utrustningen som visas eller nämns är eventuellt endast tillgänglig som tillval eller extra tillbehör och kan variera mellan olika länder i enlighet med lokal lagstiftning. Din lokala Volvoåterförsäljare ger dig gärna mer ingående information. Färgerna kan variera något till följd av begränsningar i tryckningen. Vi förbehåller oss rätten att utan föregående meddelande ändra produktspecifikationerna.

Läs mer och bygg din nya lastbil på volvotrucks.se



VOLVO

Volvo Truck Corporation
volvotrucks.com