



Volvo Trucks. Driving Progress

# VOLVO FH16

PRODUKTÖVERSIKT



VOLVO FH16

# När du behöver kraft utöver det vanliga.

**GOTT OM BOENDEUTRYMME.**  
För ett bekvämt liv på vägarna.

**FÖRBÄTTRAD HYTTISOLERING.**  
Ger ett bekvämt hyttklimat.

**STÖRRE VOLVOJÄRNMÄRKE.**  
Ger en ikonisk look.

**UPP TILL 750 HK.**  
Tillräckligt med kraft och vridmoment för att dra alla laster.

**AKTIV FARTHÅLLARE MED STOPP OCH START-FUNKTION.**  
Ger en avslappnad körning, även i tät trafik.

**HASTIGHETSREGLERING I UTFÖRSLUT.**  
Använder främst tillsatsbromsarna för att hålla rätt hastighet.

**IDENTIFIERING AV VÄGMÄRKEN.**  
Hjälper dig att hålla koll på reglerna.

**MOTORBROMS OCH HYDRAULISK RETARDER.**  
Avlastar lastbilens färbromsar.

**VOLVO DYNAMIC STEERING.**  
Stabilitet, kontroll och mindre belastning.

**I-SHIFT MED KRYPVÄXLAR.**  
Utmärkt startförmåga och full kontroll i låga hastigheter.

**I-SEE.**  
Sparar bränsle genom att utnyttja topografin.





**ALLTID UPPKOPPLAD.**  
Kommunicerar med verkstaden.

**EFFEKTIVA DRIVLINOR.**  
Utnyttjar bränslet maximalt.

**KÖRSTÖDSSYSTEM.**  
Ger extra säkerhet vid behov.

**EFFEKTIVA AXLAR.**  
Perfakta för en mängd olika användningsområden.

**PÅBYGGARVÄNLIGT CHASSI**  
Lätt att skräddarsy för specifika behov.

**38-TONS BOGGI.**  
Hantera höga nyttolaster.

# Exteriören.

## LÅG SOVHYTT.

Alternativ med extra skydd för hyttaket.

## EXTRA LÅNG XXL-HYTT FINNS TILLGÄNGLIG.

Utmärkt boendekomfort.

## ROBUST TAKLUCKA.

För tuff användning i krävande miljöer.

## DÖDA VINKEL-KAMERA PÅ PASSAGERARSIDAN.

Ger en översikt över områdena  
närmast lastbilen.

## FJÄRRSTYRNING.

Volvo Dynamic Steering ger möjlighet  
att fjärrstyra lastbilen från utsidan.

## UTMÄRKT SIKT.

Stora fönsterytor och en låg dörrlinje.

## FÖRBÄTTRAD AERODYNAMIK.

Rundare former.

## UNIK FH16-GRILL.

Med silverfinish och ett karakteristiskt  
mönster.

## STRÅLKASTARE

Välj mellan LED- eller halogenstrålkastare.

## ADAPTIVT HELLJUS.

LED-strålkastare som anpassar  
ljuskäglan till trafikmiljön.

## HÖGRE AXELTRYCK PÅ FRAMAXLARNÄ.

De luftfjädrade framaxlarna kan  
belastas med upp till 10 ton.





FH16



# Stylingnivåer.

Välj mellan tre olika stylingnivåer och hundratals färger för att anpassa lastbilen till din smak och din verksamhet. Utforska de olika stylingnivåerna i Volvo Truck Builder på [www.volvotrucks.se](http://www.volvotrucks.se)



**GRUNDLÄGGANDE STYLINGNIVÅ.** Svart grill samt stötfångare, speglar och andra detaljer i färgen Thunder Grey. Endast hytten är lackerad.



**GRUNDLÄGGANDE STYLINGNIVÅ MED ROBUST FRONT.** Förstärkt stötfångare. Svart grill samt stötfångare, speglar och andra detaljer i färgen Thunder Grey. Endast hytten är lackerad. Strålkastare med svart tema.



**VOLVO FH16-STYLING.** Unik silverfärgad Volvo FH16-grill och strålkastare med svart tema. Stötfångarna, speglarna och övriga detaljer är lackerade i samma färg som karossen. Aluminiumdetaljer i insteget.

# Hyttens interiör.

## UNIK VOLVO FH16-INTERIÖR.

### RATT.

Läderklädd.

### JUSTERBAR RATT MED TILTFUNKTION.

Hitta den perfekta körställningen.

### RATTKNAPPAR.

Gör det enklare att hålla händerna på ratten och ögonen på vägen.

### LÅG DÖRRLINJE.

Ger förbättrad sikt.

### KOMFORT ELLER LYXIG FÖRARSTOL.

Du sitter alltid bekvämt.





**DIGITAL INSTRUMENTDISPLAY.**

En fullständigt dynamisk display som visar information baserad på den aktuella körsituationen.

**NIOTUMS SIDODISPLAY.**

Används för att styra mediefunktioner, kameror och lastbilens funktioner.

**TRE USB-UTTAG.**

Bättre anslutnings- och laddningsmöjligheter.

**ANTISPINNSYSTEMPANEL.**

Intuitiv styrning av dragförmågan med utmärkt återkoppling på instrumentdisplayen.

**INTEGRERAD AUTOMATISK  
LÜFTKONDITIONERING.**

Alltid samma behagliga klimat.

**FÖRBÄTTRAD LÄDERKLÄDD VÄXELSPAK.**

Integrerad och med förbättrad ergonomi.

**SKUMMADRASS FINNS SOM TILLVAL.**

För att passa dina önskemål.



# Inredningsnivåer.

*Volvo FH16 har en unik interiör som inte finns tillgänglig för någon annan modell. Välj mellan en inredning i textil eller läder. Du kan dessutom välja bland ett stort utbud av färger. Det är enkelt att hitta din egen stil. Utforska de olika inredningsnivåerna i [Volvo Truck Builder](http://www.volvotrucks.se) på [www.volvotrucks.se](http://www.volvotrucks.se)*



**VOLVO FH16-INREDNING.** Textil- och läderklädsel. Gummimattor och dekor i färgen Coral samt lister i färgen Bright Chrome.



**VOLVO FH16-INREDNING I LÄDER.** Klädsel helt i läder. Gummimattor och dekor i färgen Coral samt lister i färgen Bright Chrome.

# Hyttspecifikationer.

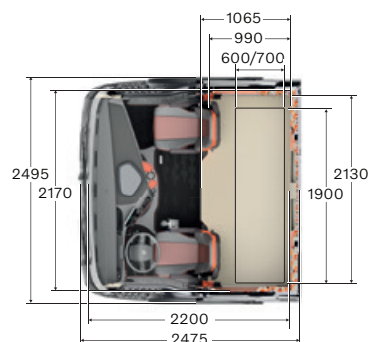
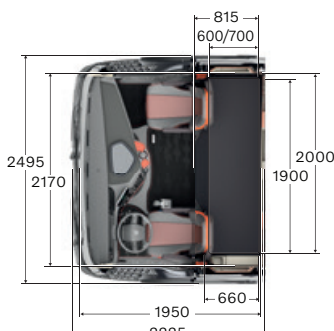
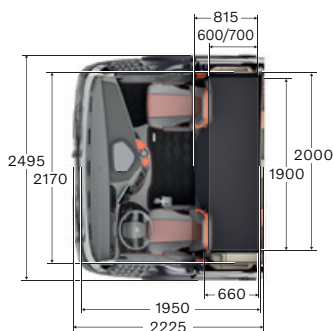
**GLOBETROTTERHYTT**



**GLOBETROTTER XL-HYTT**



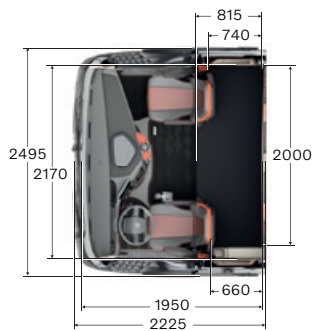
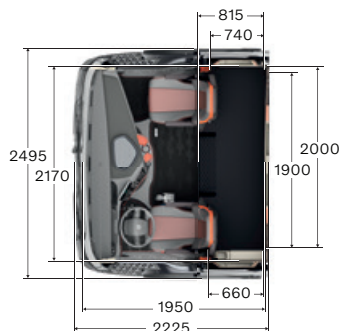
**GLOBETROTTER XXL-HYTT**



**SOVHYTT**



**LÅG SOVHYTT**





# Chassi.



**CONNECTED BODY.**  
Effektiv användning av  
påbyggnadens kapacitet.

**DÄCKTRYCKSÖVERVAKNING.**  
Rätt däcktryck minskar  
bränsleförbrukningen och däckslitage.

**ÖKADE STYRVINKLAR.**  
Förbättrad manövrerbarhet och mindre  
däckslitage.

**UPP TILL ÅTTA KAMEROR.**  
Optimerad vy runt lastbilen för varje  
användningsområde.

**ENKEL PÅBYGGNADSPROCESS.**  
Färdigbyggd direkt från fabriken.

**DUBBELT BATTERISYSTEM.**  
Ger tillräcklig kraft för både all  
utrustning i hytten och fullständig  
startförmåga.

**AGM-BATTERI.**  
Förbättrad batteriprestanda.

**LASTINDIKATOR MED AXELTRYCK.**  
Hjälper dig att utnyttja lastförmågan  
maximalt.

**BACKKAMERA.**  
För precision och säkerhet.

# Drivlina.

## Motorer

16-LITERS	Max. motoreffekt	Max. vridmoment
D16K550 (410 kW)	550 hk vid 1 380–1 700 v/min	2 800 Nm vid 900–1 380 v/min
D16K650 (480 kW)	650 hk vid 1 450–1 700 v/min	3 150 Nm vid 950–1 450 v/min
D16K750 (550 kW)	750 hk vid 1 600–1 700 v/min	3 550 Nm vid 950–1 400 v/min

## Växellådor

### I-SHIFT

12-stegad split- och rangeväxellåda med automatiskt växlingssystem.  
Versionen med krypväxlar gör det enklare att hantera tågvikter upp till 325 ton.

Typ	Högsta växel	Vridmoment (Nm)	Godkänd för tågvikt (ton)
AT2812F	Direkt	2800	60
ATO3112F	Överväxel	3150	100
ATO3512F	Överväxel	3550	100

En del av utrustningen som visas eller nämns är eventuellt endast tillgänglig som tillval eller extra tillbehör och kan variera mellan olika länder i enlighet med lokal lagstiftning. Din lokala Volvoåterförsäljare ger dig gärna mer ingående information. Färgerna kan variera något till följd av begränsningar i tryckningen. Vi förbehåller oss rätten att utan föregående meddelande ändra produktspecifikationerna.

Läs mer och bygg din nya lastbil på [volvotrucks.se](http://volvotrucks.se)



FH16

**VOLVO**

Volvo Truck Corporation  
volvotrucks.com